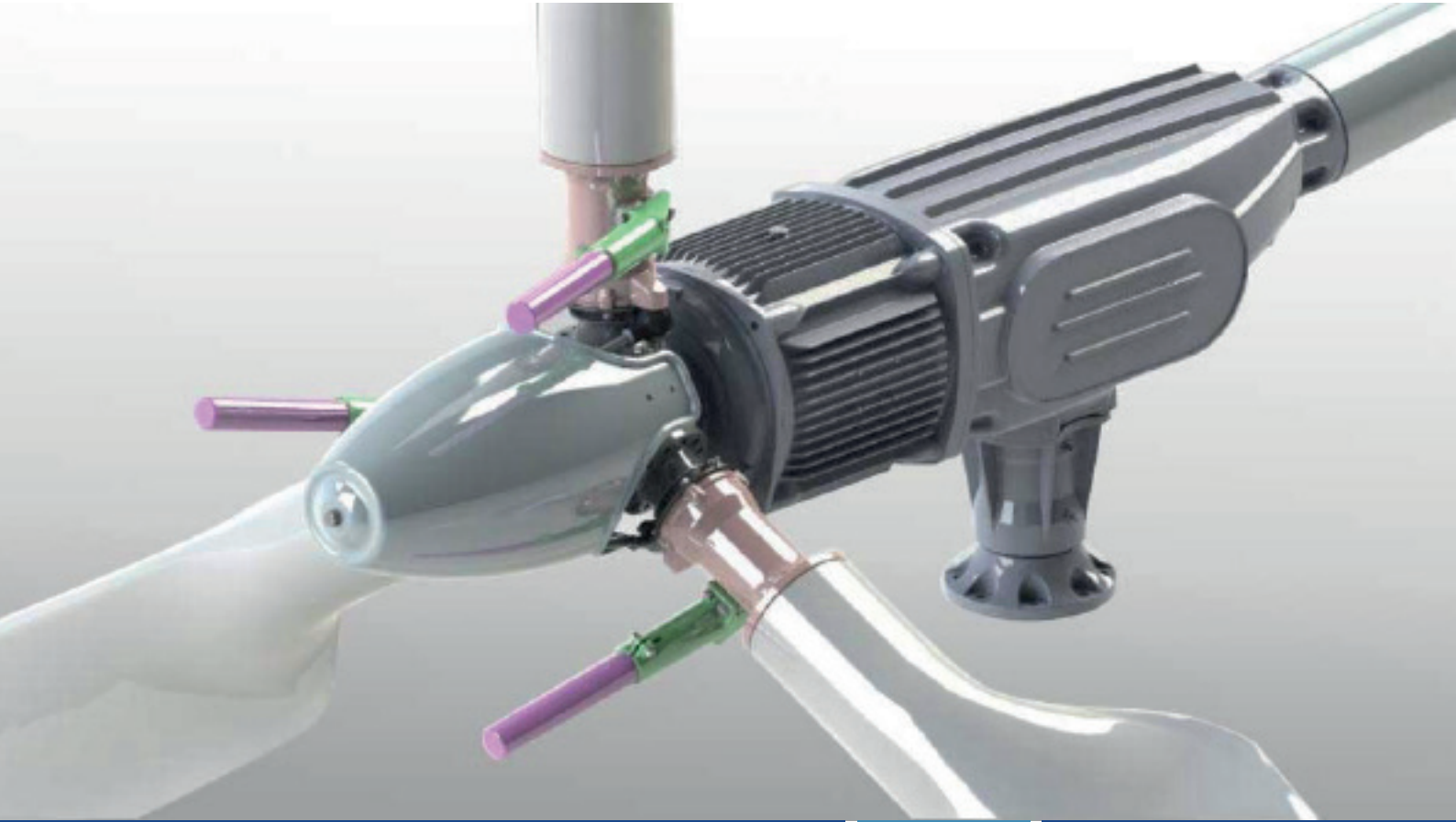


# Kleinwind



## ***PRODUKTINFORMATION*** ***GS5***

Kleinwind GmbH | Gewerbepark Pölla 6 | 3353 Seitenstetten  
Tel.: +43 7477 42973 | [office@kleinwind.com](mailto:office@kleinwind.com) | [www.kleinwind.com](http://www.kleinwind.com)

# IHRE VORTEILE



30% mehr Energieertrag



intelligente Pitch-Verstellung



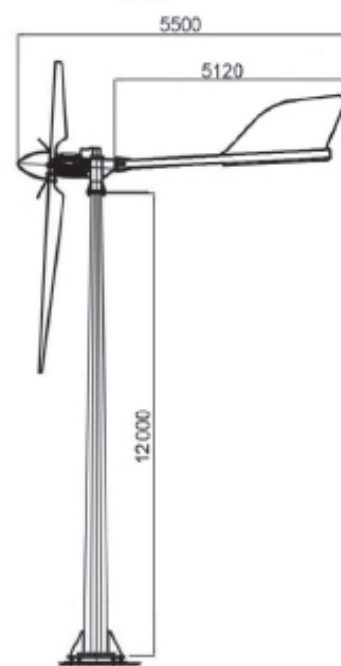
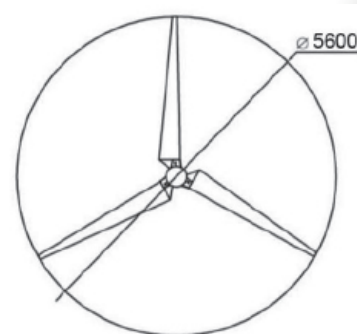
TEST IEC-61400-22 / IEC-61400-12



EG-Konformitätserklärung (CE)

## SCHACHNER WINDRAD GS5

<b>Nennleistung</b>	4,8 kW
<b>Nengeschwindigkeit</b>	11 m/s
<b>Startgeschwindigkeit</b>	2,5 m/s
<b>Arbeitsgeschwindigkeit</b>	3,5 - 25 m/s
<b>Max. Windgeschwindigkeit</b>	50 m/s
<b>Nennrotationsdrehzahl</b>	240 U/min
<b>Windraddurchmesser</b>	5,6 m
<b>Arbeitsspannung</b>	AC380V
<b>Rotorblätter Material</b>	Fiberglas *3
<b>Flügel Länge</b>	2,5 m
<b>Flügel Gesamtfläche</b>	24,6 m <sup>2</sup>
<b>Drehzahlregelungsmethode</b>	Drehzahlabhängige Flügelverstellung
<b>Engpassleistung</b>	5 kW
<b>Bauweise Drehstromgenerator</b>	Synchron
<b>Stop Methode</b>	manuell / automatisch
<b>Gewicht Windrad mit Generator</b>	400 kg
<b>Geräuschpegel bei 40m Abstand</b>	ca. 35 db (A)
<b>Turmhöhen</b>	8m / 12m / 15m
<b>Einspeisung</b>	3-phasig



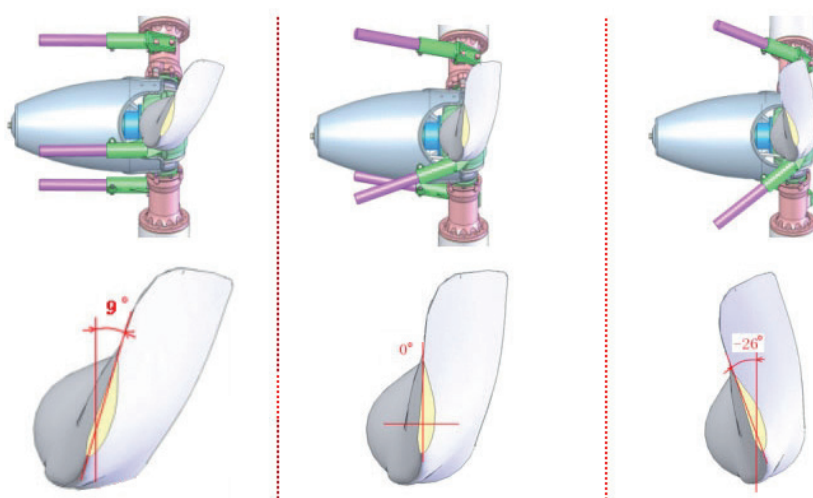
# FUNKTION DER PITCH VERSTELLUNG

Durch den Einsatz der weltweit führenden mechanischen Zentrifugal-Variablen-Pitch-Technologie ist die durchschnittliche jährliche Stromerzeugung um 30 % höher.

Großer Anfangsblattwinkel (+9°), hervorragende Beschleunigungsleistung, Start bei geringer Windgeschwindigkeit von 2,5 m/s.

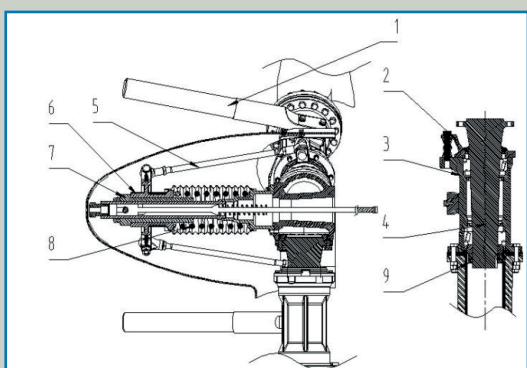
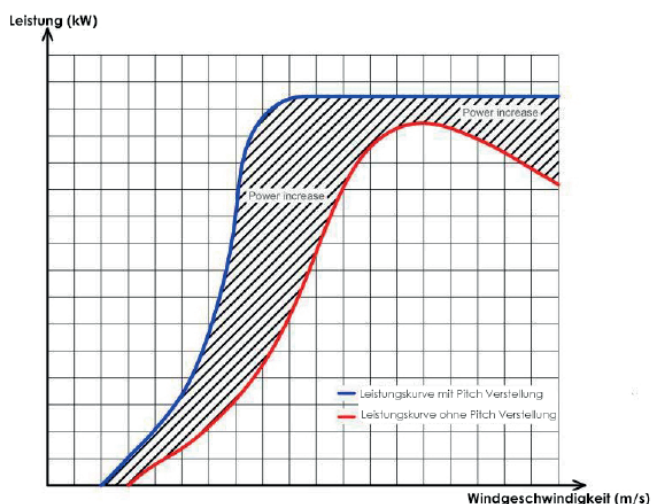
Unterhalb der Nennwindgeschwindigkeit erbringt die Windkraftanlage eine effiziente Leistung.

Passen Sie oberhalb der Nennwindgeschwindigkeit den Pitchwinkel so an, dass die Rotorgeschwindigkeit nahe der Nenngeschwindigkeit gehalten wird und die Leistungsabgabe stabil ist.



Der Einsatz der Pitch Verstellung hat die Effizienz der Stromerzeugung mit Windkraftanlagen erheblich verbessert.

Der Unterschied ist im Diagramm unten deutlich ersichtlich:



- |                       |                               |
|-----------------------|-------------------------------|
| 1. Fliegewichte       | 2. Flanschabdeckung           |
| 3. Flansch für Flügel | 4. Flügelschaft               |
| 5. Synchronhebel      | 6. Scheiben                   |
| 7. Führungshülse      | 8. Feder zur Drehzahlregelung |
| 9. Muttern            |                               |

# Kleinwind



## **KLEINWIND GmbH**

Gewerbepark Pölla 6  
3353 Seitenstetten  
AUSTRIA

Tel: +43 7477 / 42 973  
Mobil: +43(0)664/352 70 81

Mail: [office@kleinwind.at](mailto:office@kleinwind.at)  
Web: [www.kleinwind.at](http://www.kleinwind.at)

